

iQ Single

Enkelglas wandstelsel met O-voeg



Wall Systems

Minimalisme met een optimale uitstraling

Het iQ Single wandstelsel is een volglazen wandoplossing die de voordelen van verplaatsbare systeemwanden combineert met de voordelen van een glaspui. Een minimalistisch ontwerp wordt gekoppeld aan verplaatsbaarheid en hoge akoestische eigenschappen. Zelfs de deurelementen zijn minimalistisch en passend binnen het totale ontwerp.

Voor de iQ Single is een groot assortiment deuren beschikbaar. Ieder type heeft een eigen esthetiek en specifieke eigenschappen. Zodoende is er altijd een deur die voldoet aan de eisen en wensen voor het project.

iQ Single laat zich uitstekend combineren met andere systemen en oplossingen van QbiQ. Bijvoorbeeld met de iQ Structural dubbelglaswand of de iQ PRO gesloten wand. Daarmee wordt een fraaie en efficiënte eenheid gerealiseerd. Er ontstaat hiermee synergie in het ontwerp en rust in de ruimte.



extra.qbiqwallsystems.com/iq-single

Circulair

QbiQ systeemwanden zijn ontworpen met de gedachte van flexibiliteit en aanpasbaarheid, zodat ze gemakkelijk kunnen worden geïnstalleerd, verplaatst en hergebruikt. Dit verlengt de levensduur van de wanden en vermindert de behoefte aan nieuwe materialen. Bij het produceren van onze systeemwanden, staat gezondheid van gebruikers en veiligheid voor het milieu hoog in het vaandel. We verwerken uitsluitend gezonde materialen die bijdragen aan een verbeterde werkomgeving. Transportbewegingen worden tot een minimum beperkt. En vanzelfsprekend is onze productie zo efficiënt mogelijk georganiseerd om verspilling van grondstoffen en energie te minimaliseren.

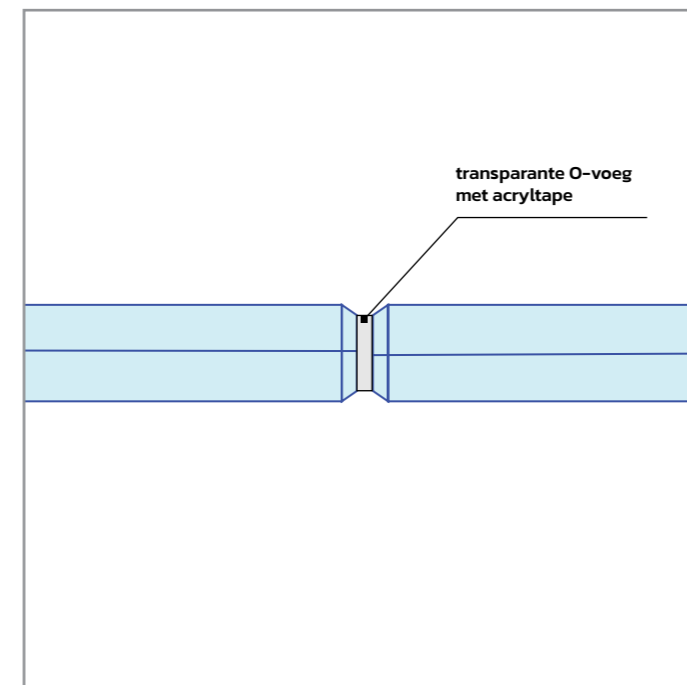
Cradle to Cradle Silver

De wanden dragen bij aan een duurzame omgeving en zijn gecertificeerd door een geaccrediteerd assessor voor het internationale Cradle to Cradle Certified® programma. De producten en achterliggende productieprocessen zijn beoordeeld op de onderdelen: Material Health, Circularity, Renewable Energy, Water Stewardship en Social Fairness. Deze certificering garandeert dat onze wanden zijn ontworpen met het oog op hergebruik en circulariteit, dat bewust met energie wordt omgegaan, dat we arbeid op (maatschappelijk) verantwoorde wijze inzetten en dat onze producten aantoonbaar geen giftige stoffen bevatten. Met onze Cradle to Cradle Silver gecertificeerde concepten bieden we niet alleen een duurzame oplossing voor een moderne en prettige leer- en werkomgeving; we dragen ook bij aan de circulaire economie.

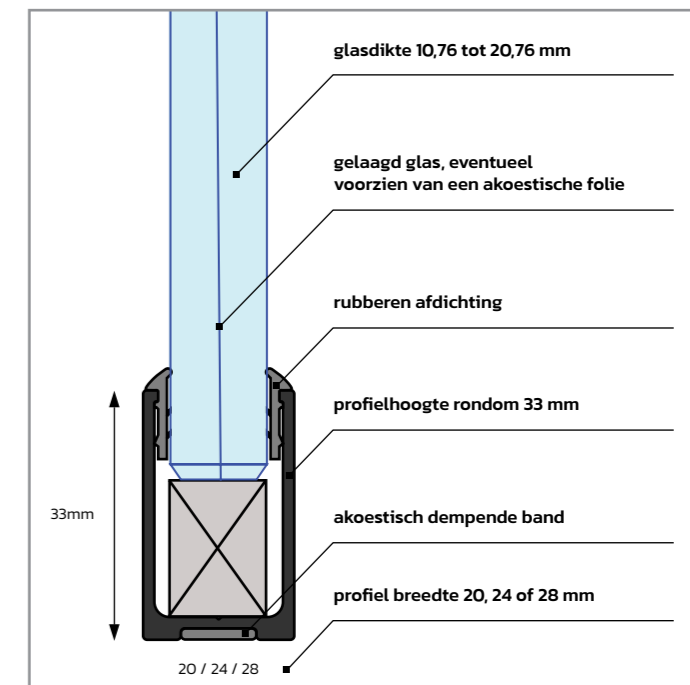


Glazen systeemwand vervaardigd van restanten glas uit het snijproces.

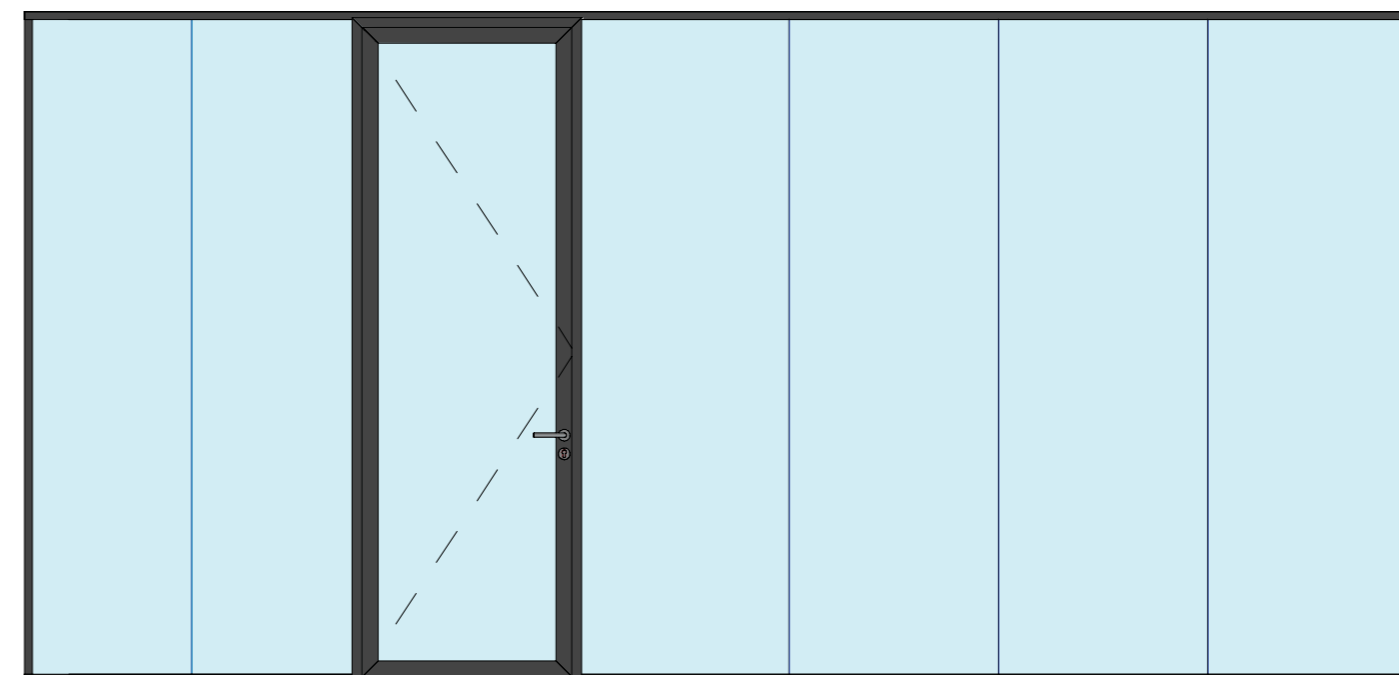




iQ Single moduulkoppeling



iQ Single vloeraansluiting



iQ Single wandaanzicht

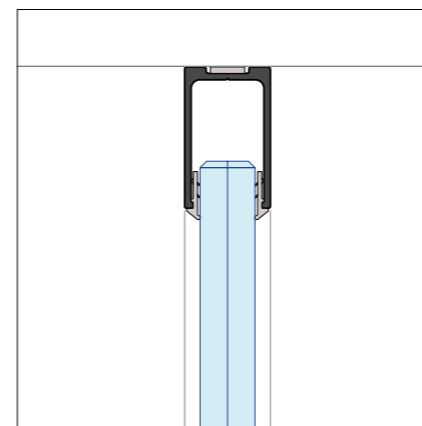
iQ Single – Specificaties

Beschrijving	Enkelglas wandstelsel met O-voeg.
Certificering	Cradle to Cradle Silver.
Wanddikte	20, 24 en 28 mm.
Geluidreductie	Rw=35dB tot Rw=42dB.
Wandelement	Glas.
Beglazing	Gelamineerd enkel glas, dikte 10,76 tot 20,76 mm evt. voorzien van akoestische folie.
Modulering	900 mm, project specifieke afmetingen mogelijk.
Moduulkoppeling	Transparante O-voeg.
Plafondprofiel	Vlak, aluminium, hoogte 33 mm.
Plintprofiel	Vlak, aluminium, hoogte 33 mm.
Deurkozijnen	Aluminium blokkozijn, 58 of 74 mm diep met enkele of dubbele aanslag.
Deuren	<ul style="list-style-type: none"> • Aluminium kaderdeuren voorzien van akoestisch gelaagd glas. • Gesloten stalen deuren. • Houten deuren met een HPL of fineer afwerking. • Hardglazen deuren.
Deurmechanisme	Enkel of dubbel. Draaiend, schuivend of taatsdeur(en).
Kleurstelling	<ul style="list-style-type: none"> • Gecoat in een RAL kleur glansgraad 30% of 70% of fijnstructuur. • Geanodiseerd.

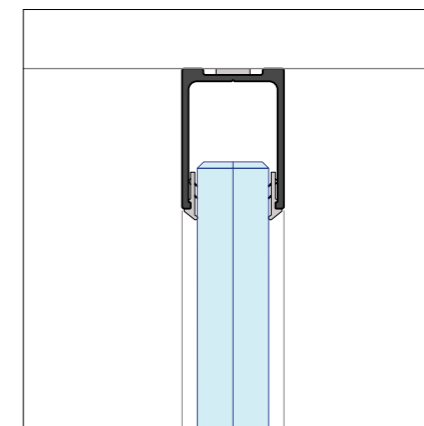




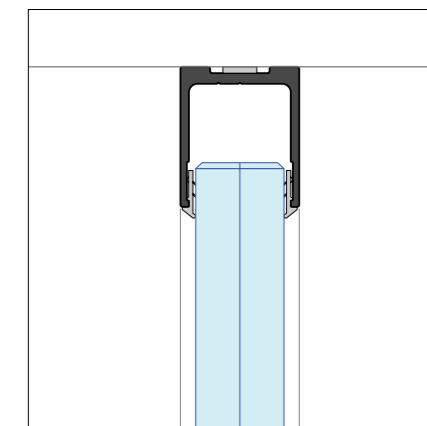
Basis details iQ Single



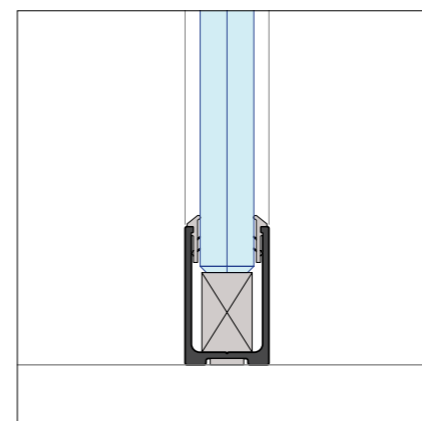
iQ Single
20 mm plafondaansluiting



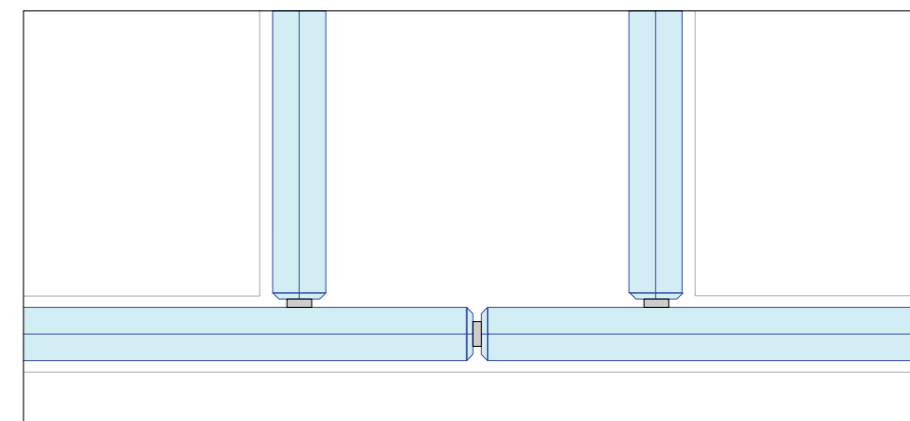
iQ Single
24 mm plafondaansluiting



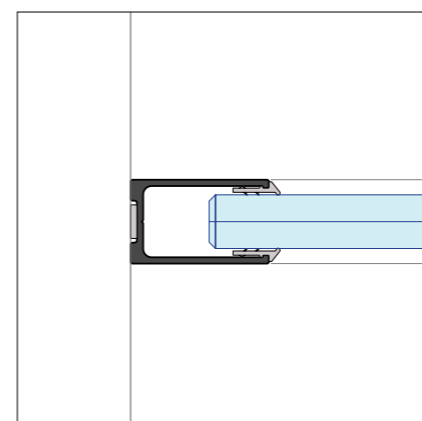
iQ Single
28 mm plafondaansluiting



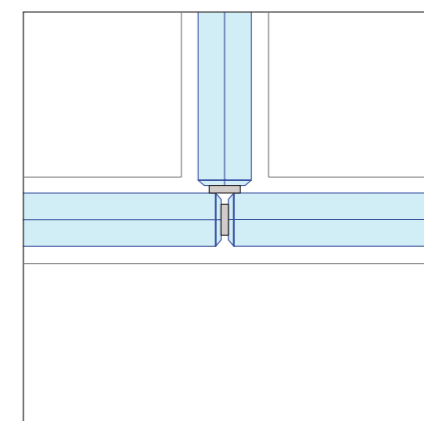
iQ Single
20 mm vloeraansluiting



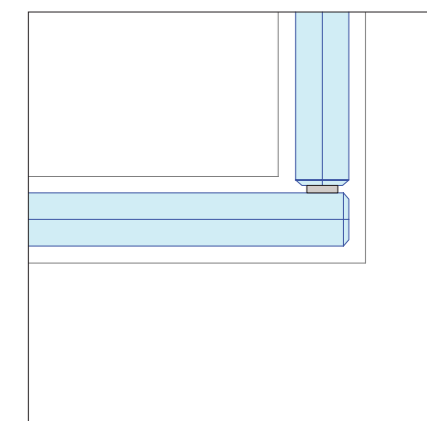
iQ Single
T-aansluiting met iQ Structural



iQ Single
20 mm muuraansluiting



iQ Single
T-verbinding



iQ Single
20 mm 90° hoek

Deuren assortiment

De deur is een essentieel onderdeel van de systeemwand, omdat deze niet alleen toegang biedt tot verschillende ruimtes, maar ook bijdraagt aan esthetiek en functionaliteit.

Deuren kunnen worden uitgevoerd met verschillende materialen zoals hout, gehard glas, gelaagd glas in een kader en staal.

Voor optimale transparantie zijn glazen deuren een voor de hand liggende optie.

Aluminium kaderdeuren van QbiQ worden voorzien van één of twee maal akoestisch gelaagd glas. Door het gelaagde glas (6.6.a.2 of 2x 4.4.a.2) presteert de kaderdeur beter qua akoestiek.

Voor een wand van 100 mm zijn zelfs wand dikke kaderdeuren mogelijk.

Naast kaderdeuren zijn ook hardglazen of gesloten deuren in HPL, hout of staal beschikbaar.

Vrijwel iedere QbiQ-deur kan worden uitgevoerd met één en bij enkele types twee valdorpels.

Bij het sluiten van de deur komt een rubberen afdichting aan de onderzijde uit de deur en drukt zich op de vloer. Hiermee wordt voorkomen dat geluid zich onder de deur door verplaatst. Om de akoestische prestatie verder te verhogen, beschikt QbiQ over glazen en gesloten deuren met een dubbele kierafdichting.

Tot slot: de dikte van de deur vergeleken met de dikte van de wand heeft invloed op het esthetisch beeld. Wanneer de glas- of gesloten panelen van de wand in één lijn doorlopen met het glas- of gesloten paneel in de kaderdeur, dan scheidt dat rust in het te creëren interieur.

QbiQ heeft voor iedere wand de perfecte deur.

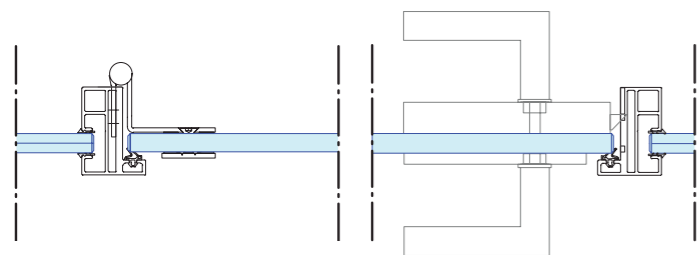


Deuren

HG12 + DK58

Hardglazen deur HG12 met kozijn DK58

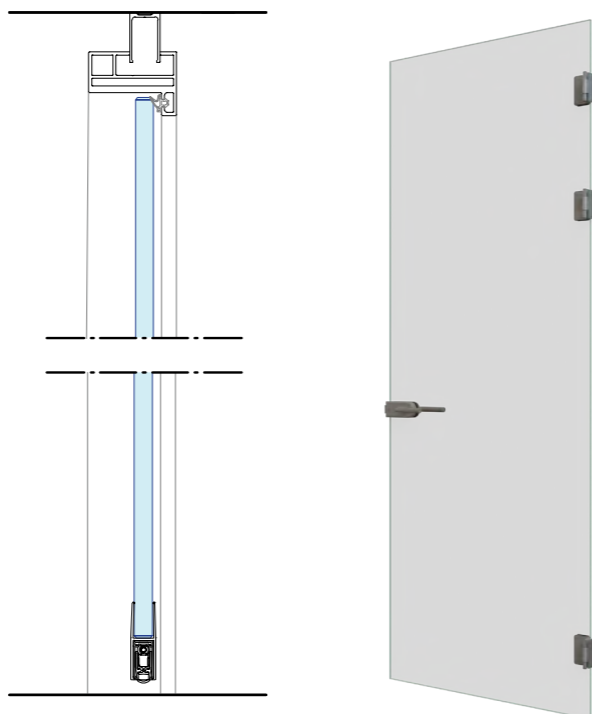
- goede geluidswaarden
- rubberen afdichting
- valdorpel
- glas ook in 10 mm beschikbaar



HG12 - DK58 horizontale
doorsnede scharnierzijde

HG12 - DK58 horizontale
doorsnede slotzijde

HG12 - DK58
verticale doorsnede

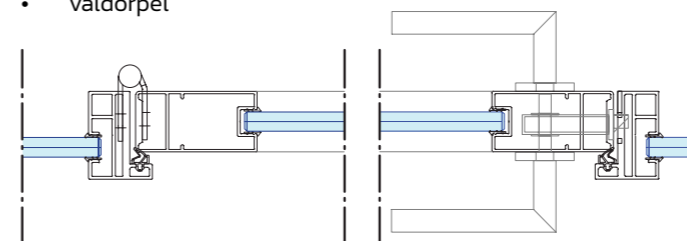


Deuren

KDEC + DK58

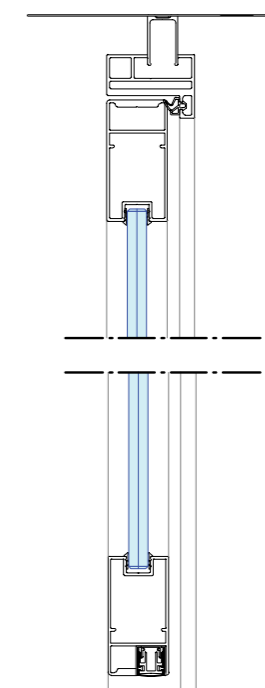
Kaderdeur KDEC met kozijn DK58.

- centrisch gepositioneerd glas
- hoge geluidswaarden
- gelaagd glas, 6.6.2 / 6.6.a.2
- rubberen afdichting
- valdorpel

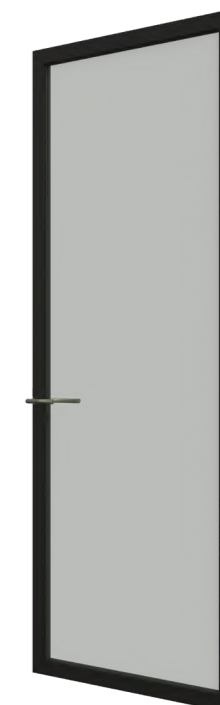


KDEC - DK58 horizontale
doorsnede scharnierzijde

KDEC - DK58 horizontale
doorsnede slotzijde



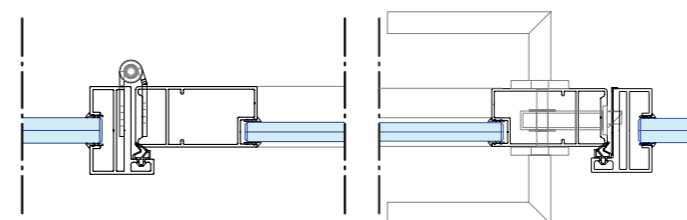
KDEC - DK58
verticale doorsnede



KDET + DK58-24

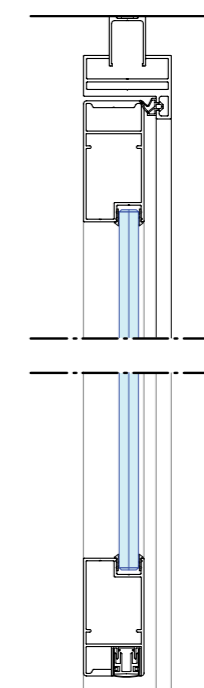
Kaderdeur KDET met kozijn DK58-24.

- excentrisch gepositioneerd glas
- hoge geluidswaarden
- gelaagd glas, 6.6.2 / 6.6.a.2
- rubberen afdichting
- valdorpel

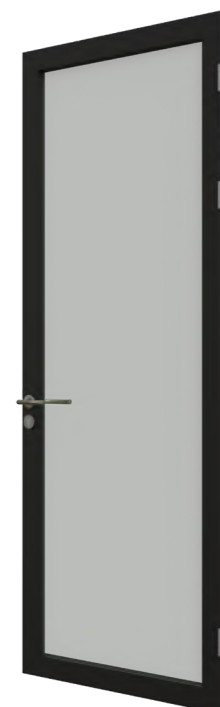


KDET - DK58-24 horizontale
doorsnede scharnierzijde

KDET - DK58-24 horizontale
doorsnede slotzijde



KDET - DK58-24
verticale doorsnede

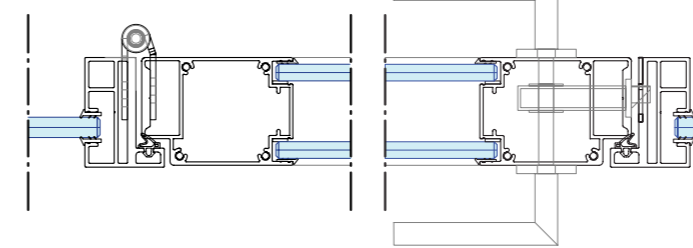


Deuren

KDD57D + DK58

Kaderdeur KDD57D met kozijn DK58

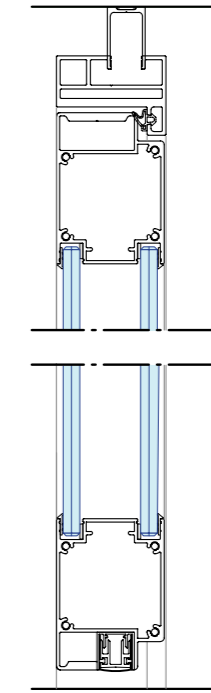
- uitstekende geluidswaarden
- 2x gelaagd glas, 4.4.2 / 4.4.a2
- rubberen afdichting
- valdorpel



KDD57D - DK58 horizontale doorsnede scharnierzijde

KDD57D - DK58 horizontale doorsnede slotzijde

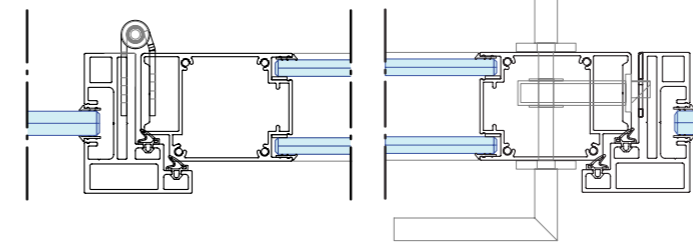
KDD57D - DK58 verticale doorsnede



KDD57D + DK74D

Kaderdeur KDD57D met kozijn DK74D

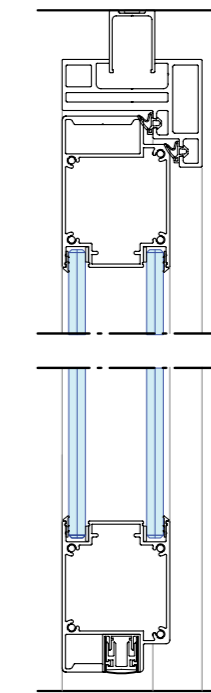
- uitstekende geluidswaarden
- 2x gelaagd glas, 4.4.2 / 4.4.a2
- dubbele rubberen afdichting
- valdorpel



KDD57D - DK74D horizontale doorsnede scharnierzijde

KDD57D - DK74D horizontale doorsnede slotzijde

KDD57D - DK74D verticale doorsnede

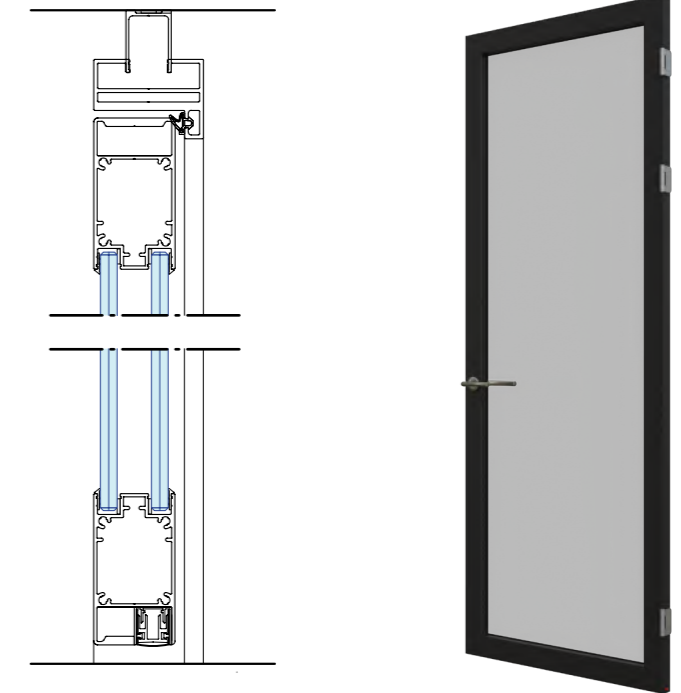


Deuren

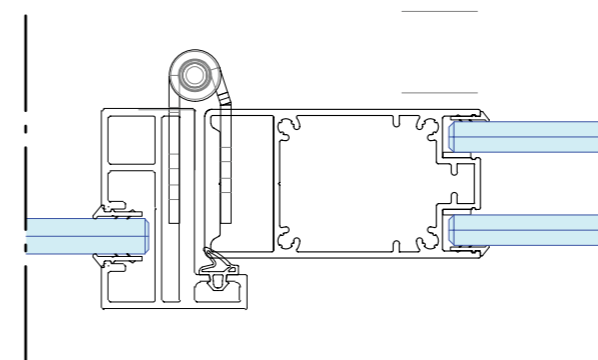
KDD43-80 + DK58

Kaderdeur met kozijn voorzien van dubbelglas.

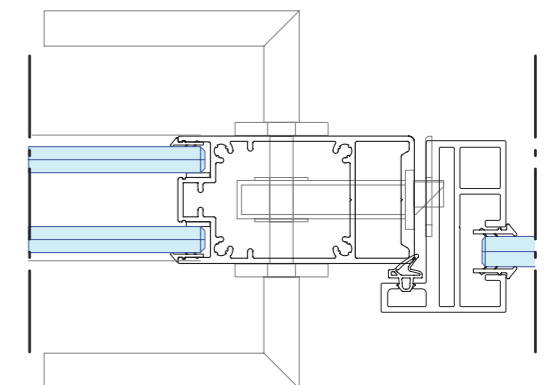
- hoge geluidswaarden
- 2x gelaagd glas, 4.4.2 / 4.4.a2
- rubberen afdichting
- valdorpel



KDD43-80 - DK58
verticale doorsnede



KDD43-80 - DK58 horizontale doorsnede scharnierzijde



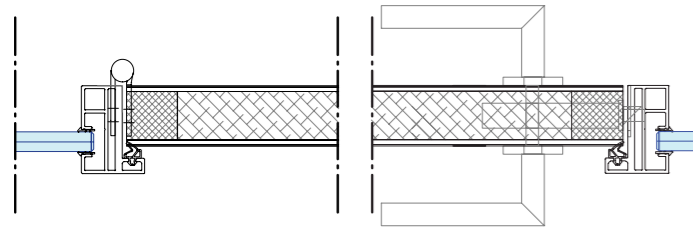
KDD43-80 - DK58 horizontale doorsnede slotzijde

Deuren

HPL40 + DK58

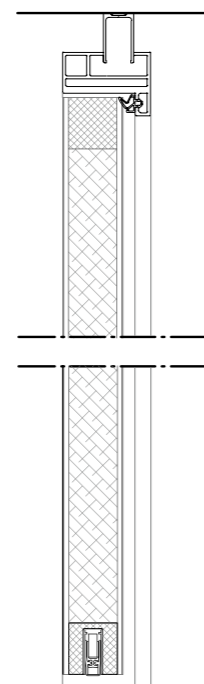
40 mm gesloten HPL deur met kozijn DK58

- goede geluidswaarden
- kleur en motief naar keuze
- rubberen afdichting
- valdorpel



HPL40 - DK58 horizontale doorsnede scharnierzijde

HPL40 - DK58 horizontale doorsnede slotzijde



HPL40 - DK58 verticale doorsnede

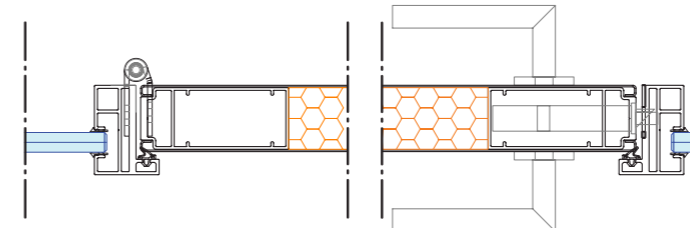


Deuren

KDS + DK58

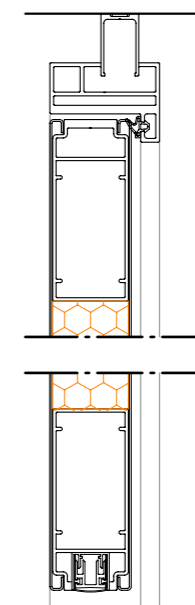
Gesloten kaderdeur KDS met stalen bekleding en kozijn DK58

- uitstekende geluidswaarden
- 2x 1 mm staalplaat
- rubberen afdichting
- valdorpel



KDS - DK58 horizontale doorsnede scharnierzijde

KDS - DK58 horizontale doorsnede slotzijde



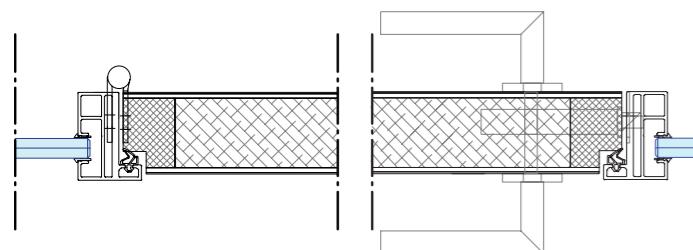
KDS - DK58 verticale doorsnede



HPL54 + DK58

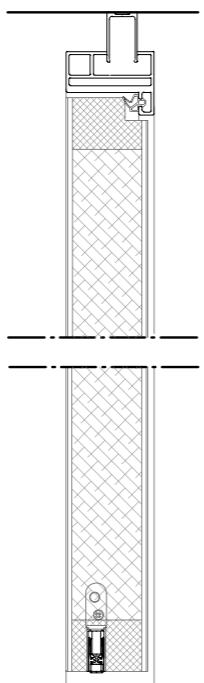
54 mm gesloten HPL deur met kozijn DK58

- hoge geluidswaarden
- kleur en motief naar keuze
- rubberen afdichting
- valdorpel



HPL54 - DK58 horizontale doorsnede scharnierzijde

HPL54 - DK58 horizontale doorsnede slotzijde



HPL54 - DK58 verticale doorsnede



Synergie met 33 mm profielhoogte

Kenmerkend voor QbiQ systeemwanden is de profilering die in aanzicht een hoogte van slechts 33 mm heeft. Vloer-, wand- en plafondprofiel zijn in aanzien rondom identiek. De toepassing van deze minimalistische profielen versterkt het gevoel van transparantie.

Synergie

Het 33 mm profiel is consequent doorgevoerd bij alle QbiQ wandstelsels. Hierdoor kunnen verschillende typen QbiQ (glas) wanden uitstekend en met optimale synergie gecombineerd worden. Daar waar verschillende wandtypen elkaar ontmoeten, ontstaat een bijna magische verbinding. Door de vlakke plint (niet terugliggend) ontstaan naadloze profielverbindingen, hetgeen bijdraagt aan de akoestische prestatie. Of het nu gaat om een T-, hoek- of kozijnaansluiting; steeds weer maakt QbiQ de optimale verbinding tussen verschillende wandtypen.

Gesloten wanden

De vlakke profielen met een hoogte van 33 mm worden ook toegepast in de gesloten wandstelsels. Hierdoor lopen de profielen van de gesloten en glazen panelen in een wand in elkaar over, wat het esthetisch beeld versterkt en tevens de akoestische prestatie verbetert.

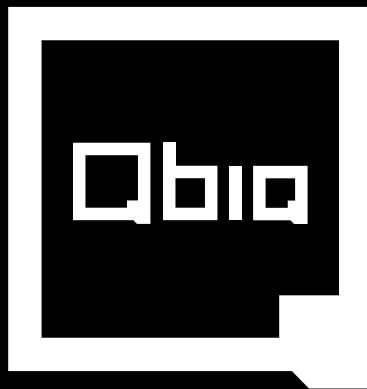


Design support

Het ontwerpen van een project of het inrichten van een ruimte kan een uitdagende taak zijn. Esthetische wensen van de architect moeten worden gecombineerd met eisen op het gebied van geluidsisolatie en -absorptie: "hoe zit het ook alweer met de dB waarde in een praktijksituatie?" Ook bij het voldoen aan de gestelde brand- en/of rookwerendheidseisen; hoe wordt het rapport van de brandadviseur vertaald naar juiste, gecertificeerde materialen? En dan vaststellen dat er meerdere oplossingen zijn om aan de eisen te voldoen. Daarom is er het 'iQ Atelier' voor alle QbiQ wandstelsels! In een persoonlijk gesprek krijg jij het advies dat nodig is om jouw ontwerp in elke fase van het proces te optimaliseren.

BIM

Naast het beschikbaar stellen van de detailleringen van de QbiQ profielen en aansluitingen (zowel in 2D als in de vorm van BIM objecten) zorgen we voor de juiste certificaten, bemonstering en mock-ups die je ondersteunen in jouw gesprekken met adviseurs en opdrachtgevers. Of je nu architect, interieurontwerper, bouwpartner, facilitair manager of eindgebruiker bent, ons team staat klaar om je te ondersteunen. We luisteren naar je wensen, bekijken de specificaties en bieden creatieve oplossingen die perfect passen. Dat is waar onze wandstelsels zich bij uitstek voor lenen! Neem jij contact op?



Wall Systems

QbiQ bv | Hoorn 234 | 2404 HK Alphen aan den Rijn | Netherlands
T: +31 88 50 10 500 | E: info@qbiq.nl | W: www.qbiq.nl

