

iQ Single

Einfach verglastes Wandsystem mit Nullfuge



Wall Systems

Minimalismus mit optimalem Erscheinungsbild

Das iQ Single Wandsystem ist eine Vollglas-Wandlösung, welche die Vorteile von beweglichen Systemwänden mit den Vorteilen einer Glasfront kombiniert. Ein minimalistisches Design wird mit Beweglichkeit und hohen akustischen Eigenschaften verbunden. Sogar die Türelemente sind minimalistisch und passen zum gesamten Design.

Für das iQ Single steht ein großes Sortiment zur Verfügung. Jeder Typ besitzt seine eigene Ästhetik und spezifischen Eigenschaften. So gibt es immer eine Tür, die den Anforderungen und Bedürfnissen des Projekts entspricht.

iQ Single lässt sich ausgezeichnet mit anderen Systemen und Lösungen von QbiQ kombinieren. Zum Beispiel mit der iQ Structural Doppelglaswand oder der geschlossenen Wand iQ PRO. Damit wird eine wunderschöne und effiziente Einheit realisiert. Dies schafft Synergie im Design und Ruhe im Raum.



extra.qbiqwallsystems.com/iq-single

Zirkulär

QbiQ Systemwände wurden mit Blick auf Flexibilität und Anpassungsfähigkeit entwickelt, sodass sie einfach installiert, verschoben und wiederverwendet werden können. Dies verlängert die Lebensdauer der Wände und verringert die Notwendigkeit neuer Materialien.

Bei der Produktion unserer Systemwände stehen die Gesundheit der Nutzer und die Sicherheit der Umwelt an erster Stelle. Wir verarbeiten ausschließlich gesunde Materialien, die zu einer verbesserten Lern- und/oder Arbeitsumgebung beitragen. Transportbewegungen werden auf ein Minimum beschränkt. Und selbstverständlich ist unsere Produktion so effizient wie möglich organisiert, um die Verschwendung von Rohstoffen und Energie zu minimieren.

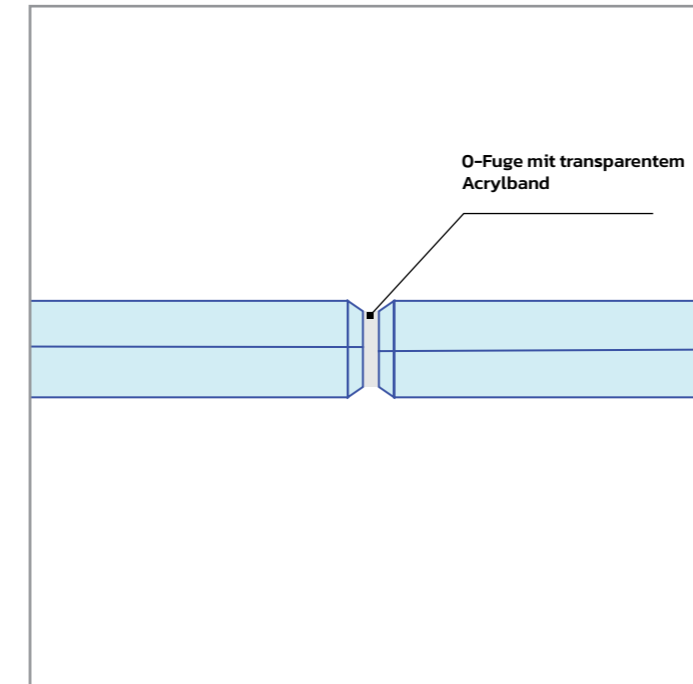
Cradle to cradle Silver

Unsere Systemwände tragen zu einer nachhaltigen Umwelt bei und sind von einem zugelassenen Prüfer für das internationale Programm Cradle to Cradle Certified® zertifiziert. Die Produkte sowie die zugrundeliegenden Produktionsprozesse wurden anhand der Komponenten bewertet: Materialgesundheit, Wiederverwendung von Materialien, erneuerbare Energien, Wasserbewirtschaftung und soziale Fairness. Diese Zertifizierung garantiert, dass unsere Wände mit Blick auf Wiederverwendung und Kreislaufwirtschaft entworfen werden, dass Energie bewusst eingesetzt wird, dass wir Arbeitskräfte auf (sozial) verantwortungsvolle Weise beschäftigen und unsere Produkte nachweislich ungiftige Stoffe enthalten.

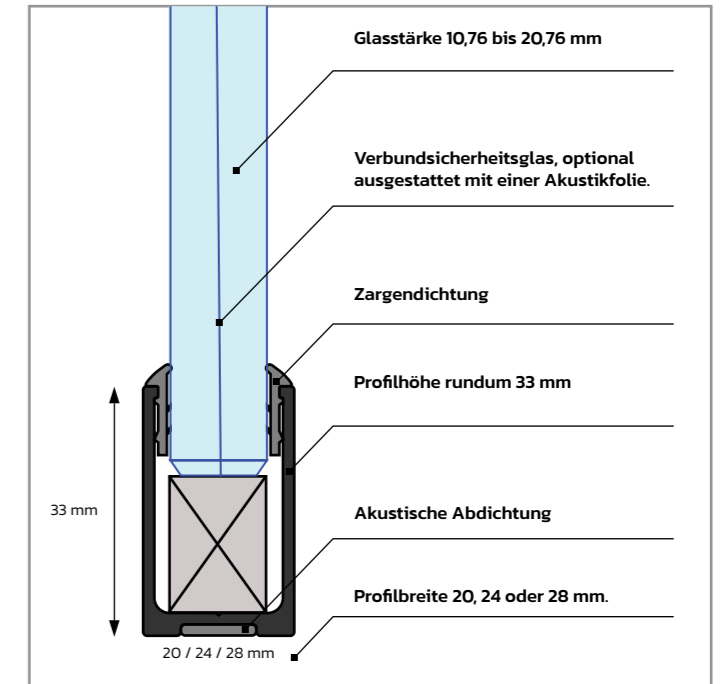
Mit unseren von Cradle to Cradle mit Silber zertifizierten Konzepten bieten wir nicht nur eine nachhaltige Lösung für eine moderne und angenehme Lern- und Arbeitsumgebung, sondern tragen auch zur Kreislaufwirtschaft bei.



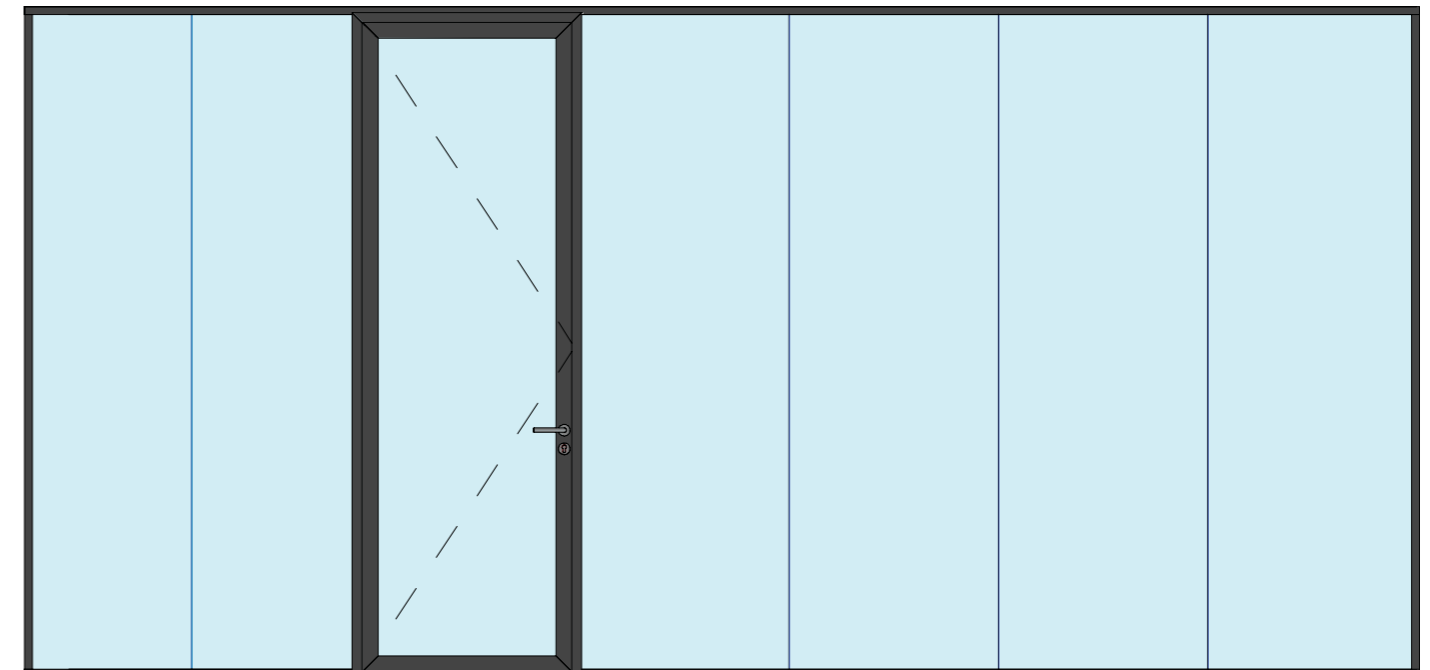
Glas-Systemwand, gefertigt aus Glasresten, die beim Schneiden anfallen.



iQ Single Modulverbindung



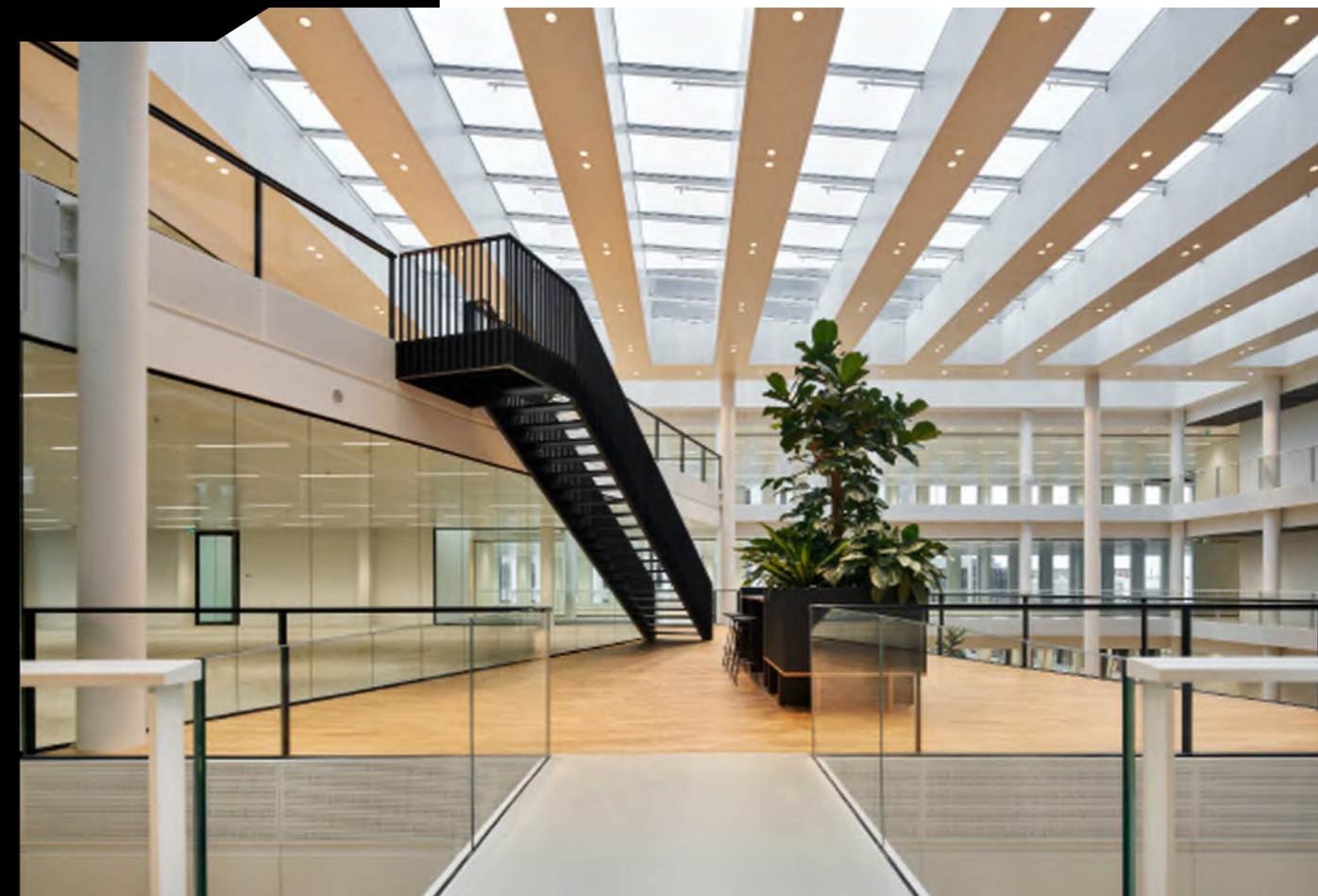
iQ Single



iQ Single wandansicht

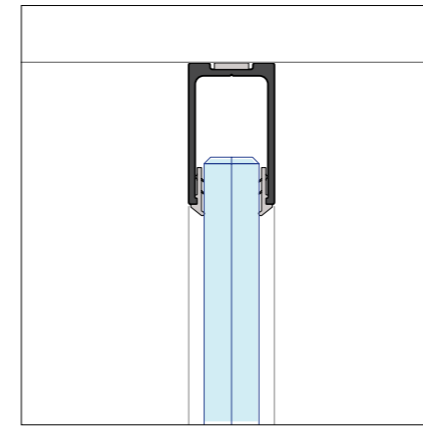
iQ Single – Spezifikationen

Beschreibung	Einfachglaswandsystem mit Nullfuge. Gemäss Norm DIN 4103-1
Zertifizierung	Cradle to Cradle Silver.
Wandstärke	20, 24 und 28 mm.
Lärmreduzierung	Rw=35dB bis Rw=42dB.
Wandelemente	Glas.
Verglasung	Einfachglas, Stärke 10,76 bis 20,76 mm, ggf. sorgen für eine akustische Dämpfung.
Module	Projektspezifisch bis max. 900 mm.
Modulverbindung	Transparente O-Fuge.
Deckenprofil	Flach, Aluminium, Höhe 33 mm.
Bodenprofil	Flach, Aluminium, Höhe 33 mm.
Türrahmen	Aluminiumblockzarge mit einfachen Anschlag, 58 mm, 74 mm
Türen	<ul style="list-style-type: none"> • Aluminiumrahmen mit Akustik-Verbund Sicherheitsglas • Geschlossene Stahltüren. • Holztüren mit HPL- oder Furnier-Oberfläche. • Ganzglastüren.
Türarten	Einfach oder zweifach. Dreh-, Schiebe- oder Pivot-Tür(en).
Farbgestaltung	<ul style="list-style-type: none"> • Beschichtet in einem RAL-Farbtönen mit einem Glanzgrad von 30 % oder 70 % oder mit Feinstruktur. • eloxiert.

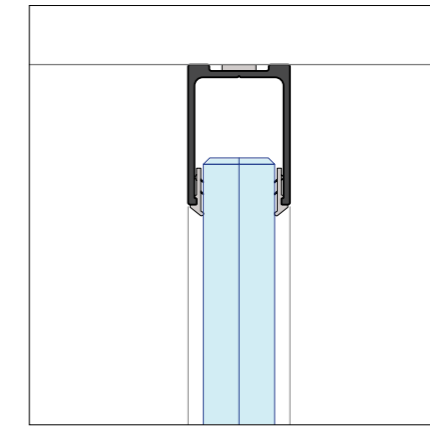




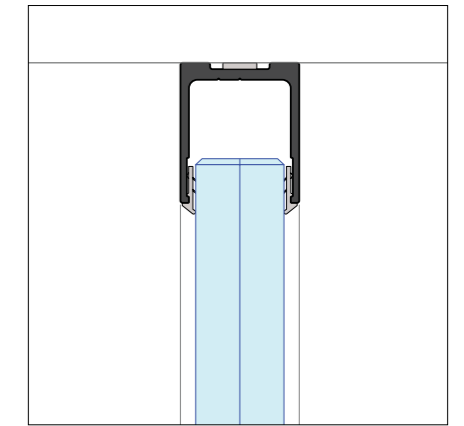
EINZELHEITEN



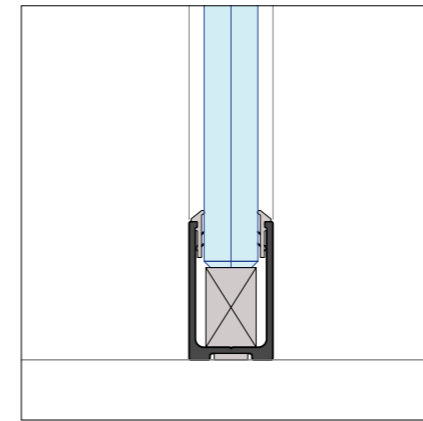
iQ Single
20 mm Deckenanschluss



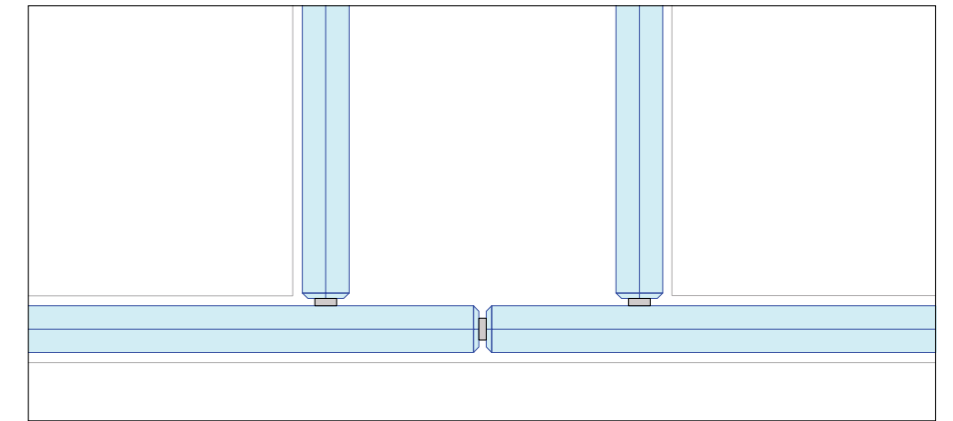
iQ Single
24 mm Deckenanschluss



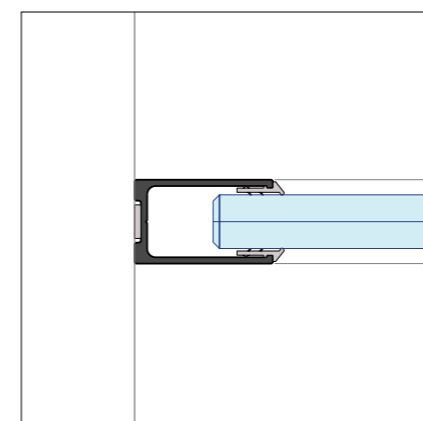
iQ Single
28 mm Deckenanschluss



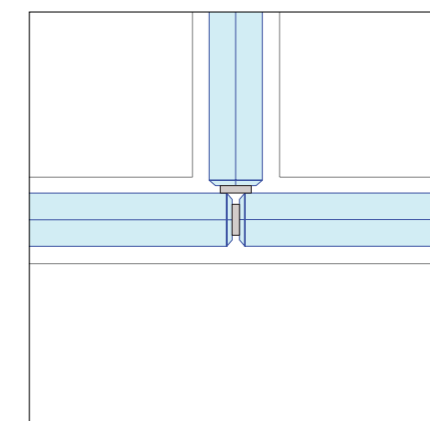
iQ Single
20 mm Bodenanschluss



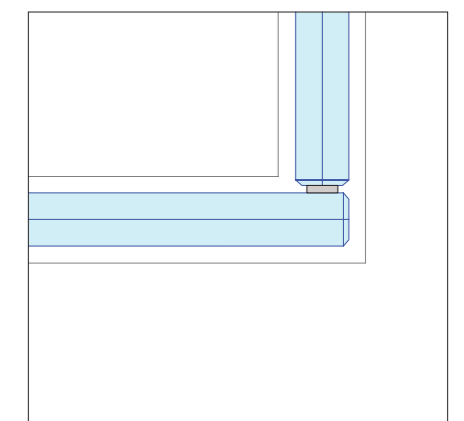
iQ Single
T-Anschluss bei iQ Structural



iQ Single
20 mm Wandanschluss



iQ Single
T-Anschluss



iQ Single
90°-Winkel

Türvarianten

Die Tür ist ein wesentlicher Bestandteil der Systemwand, da sie nicht nur den Zugang zu verschiedenen Räumen ermöglicht, sondern auch zur Ästhetik und Funktionalität beiträgt. Türen können in verschiedenen Materialien wie Holz, Sicherheitsglas, gerahmtem Verbundsicherheitsglas und Stahl ausgeführt werden.

Für optimale Transparenz bieten sich Glastüren an. Aluminiumrahmentüren von QbiQ sind mit einer oder zwei Scheiben akustischem Verbundsicherheitsglas ausgestattet. Aufgrund des Verbundsicherheitsglas (6.6.a.2 oder 2 x 4.4.a.2) schneidet die Rahmentür in Bezug auf die Schalldämmung besser ab. Bei einer Wandstärke von 100 mm sind sogar Rahmentüren in Wandstärke möglich. Neben Rahmentüren sind auch Ganzglastüren oder geschlossene Türen aus HPL, Holz oder Stahl erhältlich.

Beinahe jede QbiQ-Tür kann mit einem und bei einigen Typen mit zwei Bodendichtung ausgestattet werden. Beim Schließen der Tür, tritt eine Bodendichtung an der Unterseite aus der Tür heraus und drückt sich auf den Boden. Damit wird verhindert, dass Geräusche unter der Tür hindurch gelangen. Um die akustische Leistung weiter zu verbessern, verfügt QbiQ über verglaste und geschlossene Türen mit doppelter Zargendichtung.

Und zu guter Letzt: die Stärke der Tür im Vergleich zur Wandstärke beeinflusst das ästhetische Bild. Wenn die Glas- oder geschlossenen Paneele der Wand in einer Linie mit dem Glas- oder geschlossenen Paneel in der Rahmentür fortgesetzt werden, schafft dies Ruhe durch klares Design.

QbiQ bietet für jede Wand die perfekte Tür.

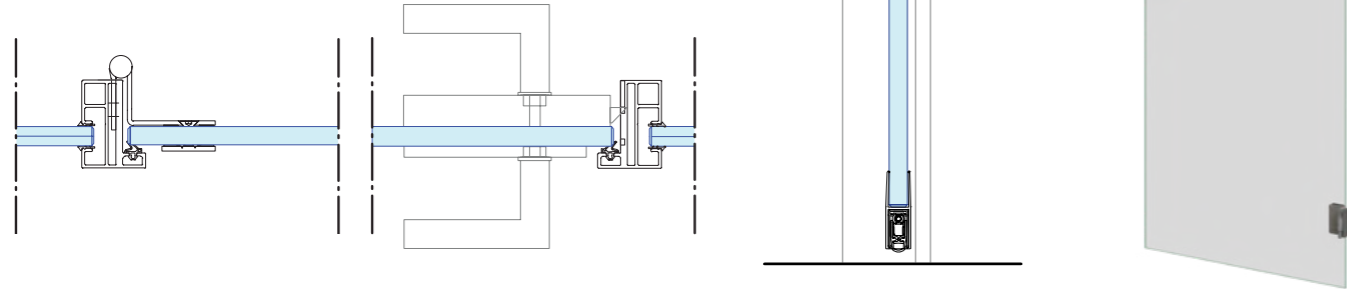


Türen

HG12 + DK58

Hartglastür HG12 mit Zarge DK58

- Gute Schalldämmwerte
- Zargendichtung
- Bodendichtung
- Glas ebenfalls mit 10 mm erhältlich



HG12 - DK58 horizontaler Schnitt der Bandseite

HG12 - DK58 horizontaler Schnitt der Schlossseite

HG12 - DK58 vertikaler Schnitt

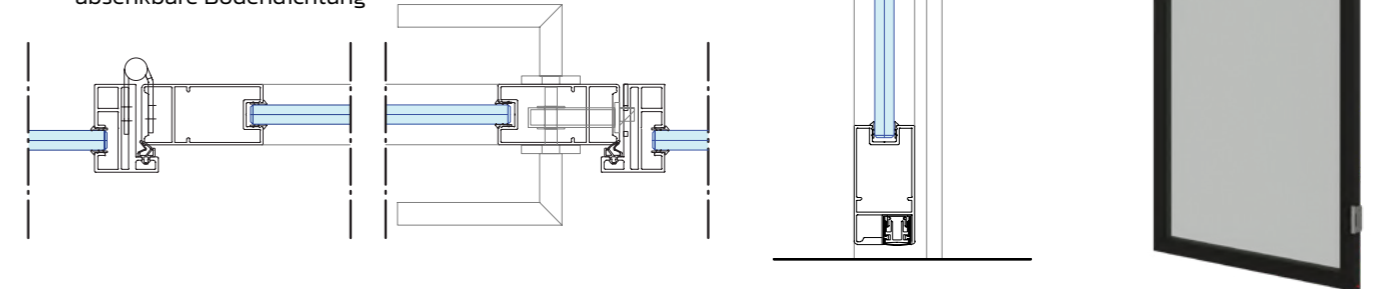


Türen

KDEC + DK58

KDEC-Rahmentür mit Einfachglas und DK58-Rahmen

- Mittig eingesetztes Glas
- Hohe Schalldämmwerte
- Verbundsicherheitsglas, 6.6.2 / 6.6.a.2
- Zargendichtung
- absenkbare Bodendichtung



KDEC - DK58 horizontaler Schnitt der Bandseite

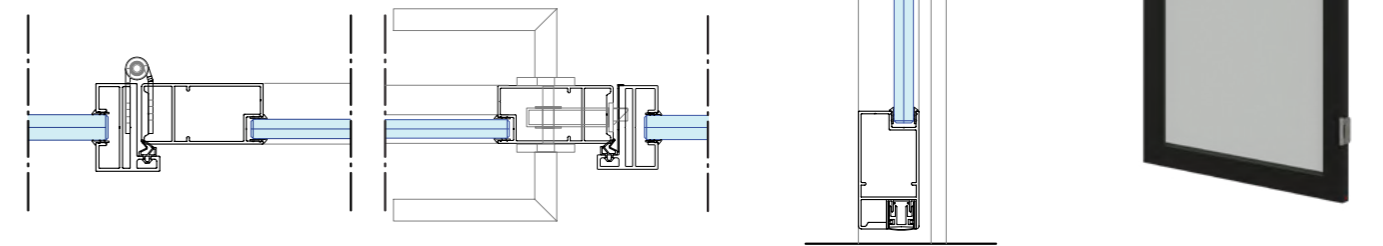
KDEC - DK58 horizontaler Schnitt der Schlossseite

KDEC - DK58 vertikaler Schnitt

KDET + DK58

Rahmentür KDET mit Zarge DK58.

- Exzentrisch positioniertes Glas
- Hohe Schalldämmwerte
- Verbundsicherheitsglas, 6.6.2 / 6.6.a.2
- Zargendichtung
- Bodendichtung



KDET - DK58 horizontaler Schnitt der Bandseite

KDET - DK58 horizontaler Schnitt der Schlossseite

KDET - DK58 vertikaler Schnitt

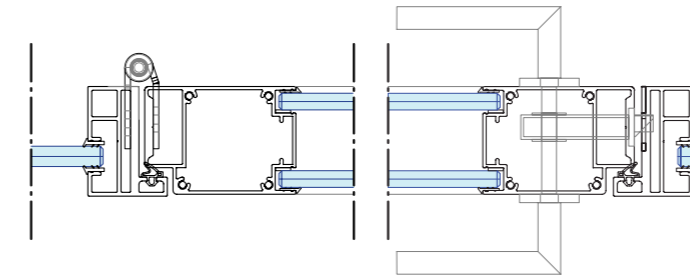


Türen

KDD57D + DK58

Rahmentür KDD57D mit Zarge DK58

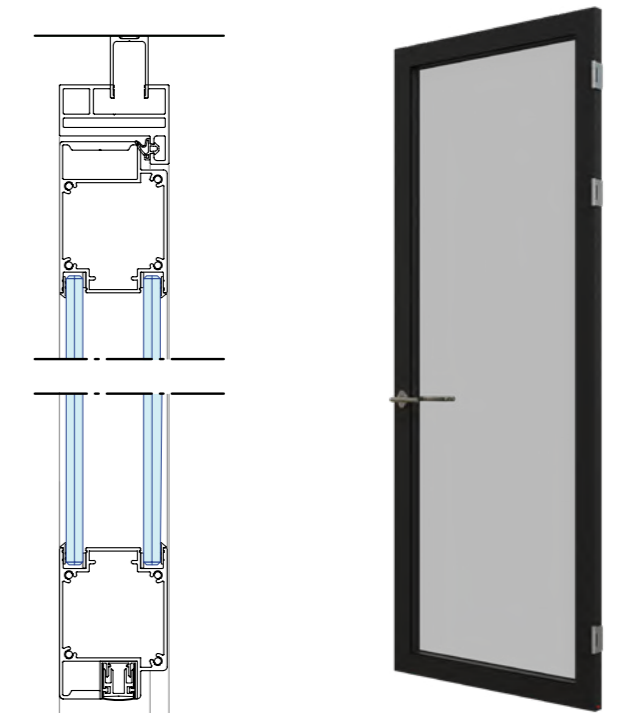
- Ausgezeichnete Schalldämmwerte
- 2x Verbundsicherheitsglas, 4.4.2 / 4.4.a2
- Zargendichtung
- Bodendichtung



KDD57D - DK58 horizontaler Schnitt der Bandseite

KDD57D - DK58 horizontaler Schnitt der Schlosseite

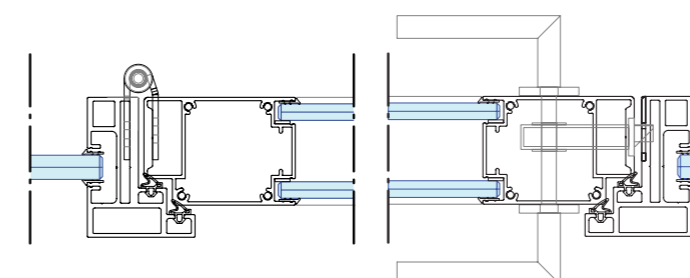
KDD57D - DK58 vertikaler Schnitt



KDD57D + DK74D

Rahmentür KDD57D mit Zarge DK74D

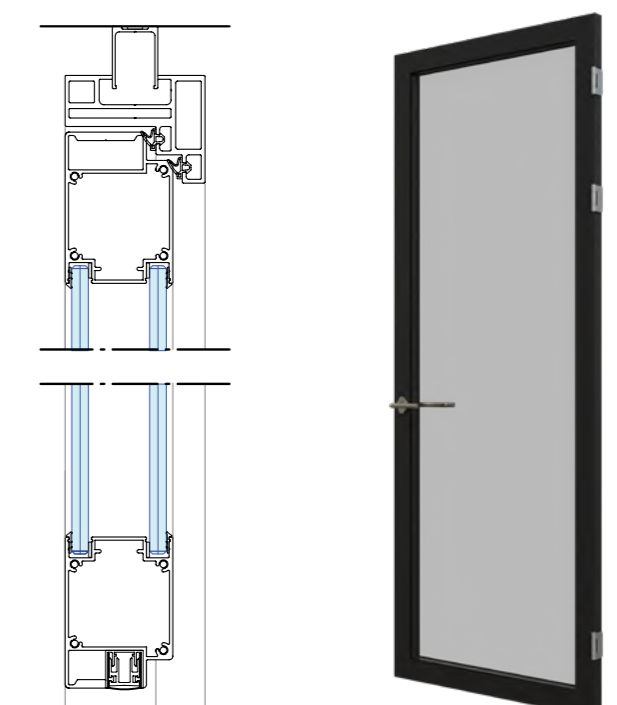
- Ausgezeichnete Schalldämmwerte
- 2x Verbundsicherheitsglas, 4.4.2 / 4.4.a2
- Doppelte Zargendichtung
- Bodendichtung



KDD57D - DK74D horizontaler Schnitt der Bandseite

KDD57D - DK74D horizontaler Schnitt der Schlosseite

KDD57D - DK74D vertikaler Schnitt



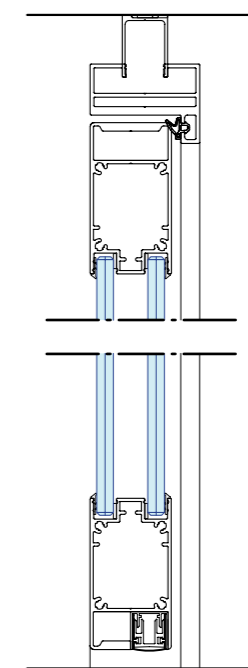
Türen



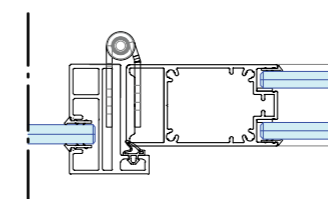
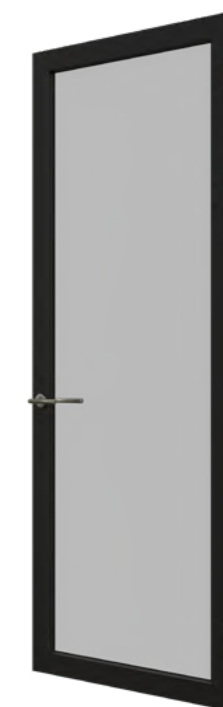
KDD43-80 + DK58

Rahmentür mit Zarge ausgestattet mit Doppelverglasung.

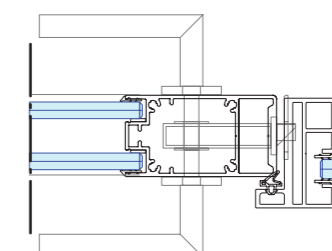
- Hohe Schalldämmwerte
- 2x Verbundsicherheitsglas, 4.4.2 / 4.4.a2
- Zargendichtung
- Bodendichtung



KDD43-80 - DK58
vertikaler Schnitt



KDD43-80 - DK58 horizontaler
Schnitt der Bandseite



KDD43-80 - DK58 horizontaler
Schnitt der Schlosseite

Synergie mit 33 mm Profilhöhe

Kennzeichnend für QbiQ-Systemwände ist die Profilführung, die bei Draufsicht eine Höhe von nur 33 mm aufweist. Boden-, Wand- und Deckenprofil sind in der Ansicht umlaufend identisch.

Der Einsatz dieser minimalistischen Profile verstärkt das Gefühl der Transparenz.

Synergie

Das 33 mm Profil wurde konsequent bei allen QbiQ-Wandsystemen angewandt. So können verschiedene Typen der QbiQ (Glas)wände hervorragend und mit optimaler Synergie kombiniert werden. Wo verschiedene Wandtypen aufeinander treffen, entsteht eine nahezu magische Verbindung. Der flache Sockel (nicht eingelassen) schafft nahtlose Profilverbindungen, was zur schalltechnische Leistung beiträgt. Ob es sich nun um eine T-, Eck- oder Zargenverbindung handelt: immer wieder stellt QbiQ die optimale Verbindung zwischen verschiedenen Wandtypen her.

Geschlossene Wände

Die flachen Profile mit einer Höhe von 33 mm werden auch bei geschlossenen Wandsystemen verwendet. Dadurch verschmelzen die Profile der geschlossenen und Glas-Paneele in einer Wand miteinander, was das ästhetische Bild verbessert und auch die schalltechnische Leistung erhöht.



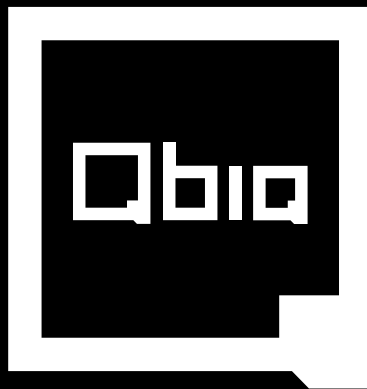
Design-Unterstützung

Ein Projekt zu entwerfen oder einen Raum einzurichten kann eine Herausforderung sein. Ästhetische Wünsche des Architekten müssen mit den Anforderungen an die Schalldämmung und -absorption in Einklang gebracht werden: „Wie sieht es mit dem dB-Wert in einer Situation in der Praxis aus?“ Auch bei der Erfüllung der Anforderungen an die Feuer- und/oder Rauchbeständigkeit: wie wird der Bericht des Brandschutzberaters in geeignete, zertifizierte Materialien umgesetzt? Und dann wird festgestellt, dass es mehrere Lösungen gibt, um die Anforderungen zu erfüllen. Aus diesem Grund gibt es das „iQ Atelier“ für alle QbiQ-Wandsysteme! In einem persönlichen Gespräch erhalten Sie die notwendige Beratung, damit Sie Ihr Design in jeder Phase des Prozesses optimieren.

BIM

Neben den Details der QbiQ-Profile und -Anschlüsse (sowohl in 2D als auch in Form von BIM-Objekten) stellen wir Ihnen auch die richtigen Zertifikate, Muster und Mock-ups zur Verfügung, um Sie bei Ihren Gesprächen mit Beratern und Kunden zu unterstützen. Egal, ob Sie Architekt, Innenausstatter, Baupartner, Hausmeister oder Endverbraucher sind, unser Team steht Ihnen mit Rat und Tat zur Seite. Wir hören uns Ihre Wünsche an, schauen uns die Spezifikationen an und bieten kreative Lösungen, die perfekt passen. Das zeichnet unsere Wandsysteme aus!

Nehmen Sie Kontakt auf?



Wall Systems

QbiQ bv | Hoorn 234 | 2404 HK Alphen aan den Rijn | Netherlands
T: +31 88 50 10 500 | E: info@qbiq.nl | W: www.qbiq.nl

